

DA

Installations- og vedligeholdelsesvejledning

BONUM 25/BONUM 35/BONUM 45/BONUM 65



Forord

Du har valgt en poolvarmepumpe fra Gullberg & Jansson. Vi håber, at den vil opfylde dine forventninger, og give dig mange års energieffektiv opvarmning.

I den foreliggende installations- og vedligeholdelsesvejledning kan du læse om, hvordan installation, drift, service og vedligeholdelse skal udføres for at sikre korrekt funktion. Det er derfor vigtigt, at manualen gennemlæses omhyggeligt inden start eller service af enheden. Gullberg & Jansson påtager sig intet ansvar for skader, der opstår som følge af forkert installation, forkert fejlsøgning eller forkert vedligeholdelse.

Med venlig hilsen,

Gullberg & Jansson

VÆRD AT HUSKE PÅ

Udfyld oplysningerne herunder. De kan være gode at have ved hånden, hvis der sker noget.

Produkt:	
Installatør:	Telefon:
Serienummer:	
Installationsdato:	

Generel information

Produktbeskrivelse	24-25
Funktionsprincip	24
Indgående dele og tilbehør	25
Viktig information	25
Transport og opbevaring	25
Installation	25
Anvendelse og drift	25
Vedligeholdelsesrutiner	25
Service og support	25
Øvrigt	25
Checkliste for installation	26
Betingelser for garanti	26
Sikkerhedsforskrifter	26

Installation

Principskitse	27
Placering af enheden	27-28
Opstilling	27
Afstand til poolen	28
Afledning af kondensvand	28
Rørtilslutning	28
Bypasskobling	28
Elektrisk installation	30
Opstart af enheden	29

Anvendelse og drift

Beskrivelse af LED-kontrollen	30-34
Start/stop af poolvarmepumpen	30
Indstil den ønskede temperatur	30
Aktivér Silent-indstilling	31
Kontrollér udgående vandtemperatur	31
Ændre driftsindstilling	31
Avanceret parameterindstilling	32
Parametertabel	33
Sensornværdier	33

Vedligeholdelse, service og fejlsøgning

Vinterdræning	34
Vedligeholdelse	34
Fejlsøgning	34-35
Fejlsøgningskema	34
Fejlkodetabel	35

Teknisk beskrivelse

El-diagram	36-37
BONUM 25/BONUM 35/BONUM 45	36
BONUM 65	37
Tekniske data	38
Mål og tilslutninger	39

1 Generel information

I dette kapitel gives baggrundsinformationer om de poolvarmepumper, der er omfattet af den foreliggende installations- og vedligeholdelsesvejledning. Her præsenteres også særligt vigtige informationer, garantibetingelser og sikkerhedsforskrifter. Dette kapitel henvender sig til såvel brugeren som installatøren.

Produktbeskrivelse

Poolvarmepumpemodellerne BONUM 25/35/45/65 er en serie specielt udviklede luft/vandvarmepumper beregnet til energieffektiv opvarmning af swimmingpools. Modellerne er udviklet og designet til det nordiske klima af Gullberg & Jansson AB. Poolvarmepumperne er konstrueret til at arbejde med god virkningsgrad og lavt støjniveau.

Alle modeller har:

- Titaniumvarmevekslere, som er resistente over for klor- og saltvand
- Miljøvenligt og effektivt kølemedie (R32)
- Grålakeret stål kabinet
- Digital LED-kontrol med timer
- Temperaturstyret afrimning for forlænget poolsæson
- Flowvagt for sikker drift og unionkoblinger for enkel installation

Funktionsprincip

Poolvarmepumperne anvendes primært til opvarmning, men kan også anvendes til køling. Modellerne styres af en flowvagt, og for at den skal kunne fungere, skal poolens cirkulationspumpe være i gang.

Poolvarmepumpen arbejder mest energieffektivt med små forskelle i temperaturen mellem ind- og udløb. 1–2 graders forskel mellem ind- og udløb anbefales. Vandflowet reguleres af en bypasskobling. Læs mere om bypasskobling i afsnit 2 – Installation.

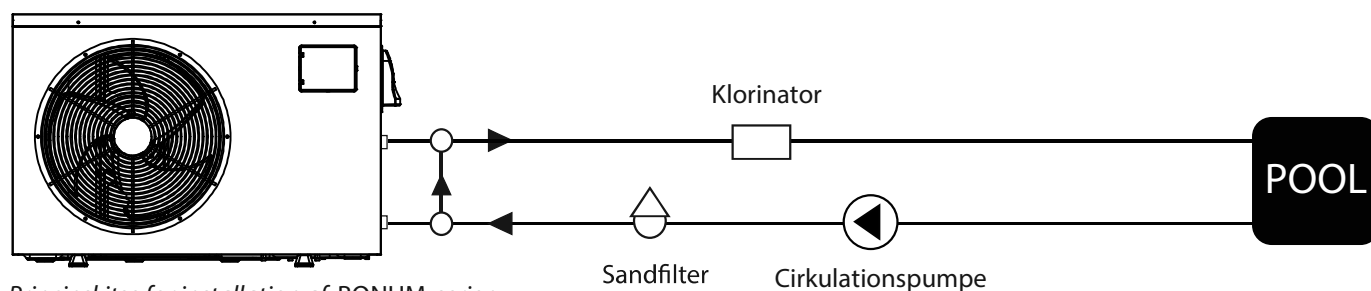
Alle modeller er udviklet med henblik på en god virkningsgrad i nordisk klima. Det er imidlertid vigtigt, at man er klar over, at virkningsgraden er afhængig af den omgivende udendørstemperatur samt poolvandets temperatur. Man kan opleve, at varmepumpen har forskellig effektivitet på forskellige årstider afhængigt af de ydre forudsætninger. Ved sæsonstart, når vandet er koldt i

poolen, behøver poolvarmepumpen arbejde kontinuerligt i længere tid for at opnå den rette temperatur i poolen. Når poolvandet har nået den ønskede temperatur, stopper poolvarmepumpen automatisk og starter igen efter behov. Det er altid økonomisk at overdække poolen, når den ikke anvendes – specielt om natten. Ca. 60–70 % af varmen forsvinder fra poolens vandoverflade. En overdækning reducerer også poolvarmepumpens driftstid.

Poolvarmepumpen skal altid installeres udendørs, da den henter sin energi fra den omgivende luft. Den skal være godt ventileret og må ikke lukkes inde eller på anden måde afskærmes, så luftcirkulationen vanskeliggøres. Cirkulation af luften mellem ind sugning og udblæsning, forringer virkningsgraden. Undgå installation i nærheden af følsomme vægge som fx soveværelsesvægge, og tag hensyn til eventuelle lokale bestemmelser for installation af varmepumper.

Der kan dannes rim eller is på varmepumpens fordamper. Dette er helt normalt. En automatisk afrimningscyklus starter da for at smelte isen væk. Efter afrimningscyklussen starter poolvarmepumpen sit normale program og fortsætter med at opvarme poolen.

Modellerne er primært beregnet til poolopvarmning i perioden maj – september, hvilket må anses for at være den normale poolsæson. Poolvarmepumpens normale arbejdsområde er mellem 5 og 40 °C udendørstemperatur samt mellem 15 og 40 °C vandtemperatur. Det er muligt at anvende modellerne i en forlænget sæson, da poolvarmepumperne fortsætter med at køre, også ved lave udendørstemperaturer. Det er i så fald vigtigt at huske på, at en justering af de fabriksindstillede afsningsparametre muligvis skal foretages, at en varmeslange muligvis skal monteres samt at den virkelige udgangseffekt synker med den lavere udendørstemperatur. Man skal endvidere være opmærksom på, at frostskaadede varmevekslere ikke er omfattet af garantien. Beslutning om vinterdrift er slutbrugerens ansvar.



Principskitse for installation af BONUM-serien

Indgående dele og tilbehør

1. Hovedenhed
2. Installationstilbehør
 - Installationsanvisning
 - Unionkoblinger
 - Dæmpende gummiklodser
 - Vinteroverdækning



Installationsmaterialerne ligger udenfor varmepumpen. Bemærk, at rør til installation samt bypasskobling anskaffes af poolmontøren.

Viktig information

Transport og opbevaring

De omtalte modeller skal transporteres stående. Grunden hertil er, at ophængningen inde i kompressoren kan tage skade, hvis enheden lægges ned. Hvis varmepumpen skal vippe i forbindelse med installation eller tømning, bør dette ske forsigtigt og i så kort tid som muligt.

Originalemballagen er beregnet til brug under transport for at mindske risikoen for transportskader.

Fjern emballagen og kontrollér inden monteringen af varmepumpen, at denne ikke er blevet beskadiget under transporten. Anmeld eventuelle transportskader til speditøren direkte ved modtagelsen.

Installation

Poolvarmepumpen skal installeres af en kvalificeret installatør og placeres udendørs. Enheden skal stå stabilt, lige og hævet fra underlaget. Sørg for stabilt og plant underlag fx stativ på jorden, havefliser, betonfundament, leca-blok eller tilsvarende. Bemærk, at træpaller, som poolvarmepumpen står på ved levering, skal fjernes ved installationen.

Ved placeringen skal der tages hensyn til lydspredningen. Placeringen af enheden skal ske, så lyden fra kompressoren og blæseren forstyrrer omgivelserne så lidt som muligt.

Ved afisning og drift kan større mængder smelte- og kondensvand udledes. Der er derfor vigtigt, at der sørges for god dræning og bortledning.

Enhederne skal stå frit, så luften ikke hindres i at passere fordampere. Undgå placering, som medfører recirkulation af kold luft, eftersom det påvirker poolvarmepumpens effekt.

Anvendelse og drift

Parametrene på displayet er fabriksindstillede og skal normalt ikke justeres. Temperaturen er indstillet på 27 °C. Hvis man vil øge temperaturen, skal man i så fald kontrollere, at ens ønsker om en højere temperatur i øvrigt ikke er i strid med eventuelle garantier på selve poolen.

Vedligeholdelsesrutiner

Det er vigtigt at dræne poolvarmepumpen for vand i forbindelse med vinterlukning af swimmingpoolen. Bemærk, at materialegarantien ikke omfatter frostskafer pga. manglende vedligeholdelse eller forkert håndtering. Ved dræning kan varmeveksleren også spules igennem for at fjerne eventuelle aflejringer. Læs mere om dræning i afsnit 4 – Vedligeholdelse, service og fejlsøgning.

Sørg med regelmæssige mellemrum for kontrollere, at indsugningsgitteret ikke er blokeret af løv, sne eller andet. Endvidere skal det under koldere vejrforhold kontrolleres, at der ikke er opbygget for meget rim eller is under enheden. Læs mere om vedligeholdelse i afsnit 4 – Vedligeholdelse, service og fejlsøgning.

Ved behov kan kabinettet rengøres med en fugtet klud. Udvis forsigtighed så enheden ikke bliver ridset. For maksimal overfladebestandighed anbefales det, at overfladen voksbehandles mindst en gang om året.

Service og support

Poolvarmepumperne er konstrueret for pålidelig drift og lang levetid. Hvis der opstår en fejl, skal du altid kontakte den installatør, der har udført installationen. Hvis installatøren da vurderer, at det handler om en materiale- eller fabriksfejl, vil denne kontakte os med henblik på kontrol og afhjælpning af skaden. Angiv altid produktets serienummer. Nummeret findes på typeskiltet mellem vandtilslutningerne for ind- og udløb. En grundlæggende fejlsøgningsguide findes i afsnit 4 – Vedligeholdelse, service og fejlsøgning.

Øvrigt

Enheden må kun repareres af en kvalificeret installatør eller på et autoriseret værksted. Ved reparation skal der anvendes originale reservede.

Man kan godt kombinere solfangere og poolvarmepumpe. Det er dog vigtigt at undgå at koble varmt solfangervand direkte til poolvarmepumpen. Hvis solfangervandet bliver alt for varmt, risikerer du at ødelægge varmepumpen.

Checkliste for installation

Følgende checkliste giver en generel beskrivelse af, hvordan installationen skal foretages.

- Installér poolvarmepumpen på et fast og vandret underlag. Sørg for gode afløbsmuligheder og tilstrækkelig luftindsugning.
- Tag det medfølgende installationstilbehør ud. Kontrollér, at samtlige tilbehørsdele er med.
- Montér poolvarmepumpen med bypass i serie efter sandfilteret. Vær omhyggelig med at montere ind- og udløb korrekt.
- Tilslut el.
- Kontrollér indstillingerne via displayet og foretag om nødvendigt ændringer.
- Sæt i gang. Vær omhyggelig med at sørge for tilstrækkelig cirkulation før opstart.
- Justér flowet til poolvarmepumpen til 1–2 graders forskel mellem ind- og udløbstemperatur.

Læs mere om installationen i afsnit 2.

Betingelser for garanti

Poolvarmepumpen skal transporteres, opbevares, installeres og anvendes i overensstemmelse med manualens forskrifter.

Reparation skal foretages af kvalificeret installatør eller på autoriseret værksted. Der skal anvendes originale dele ved reparation.

Hvis ovenstående betingelser overtrædes, bortfalder garantien. For mere udførlige garantibetingelser henvises til www.gullbergjansson.se.

Sikkerhedsforskrifter

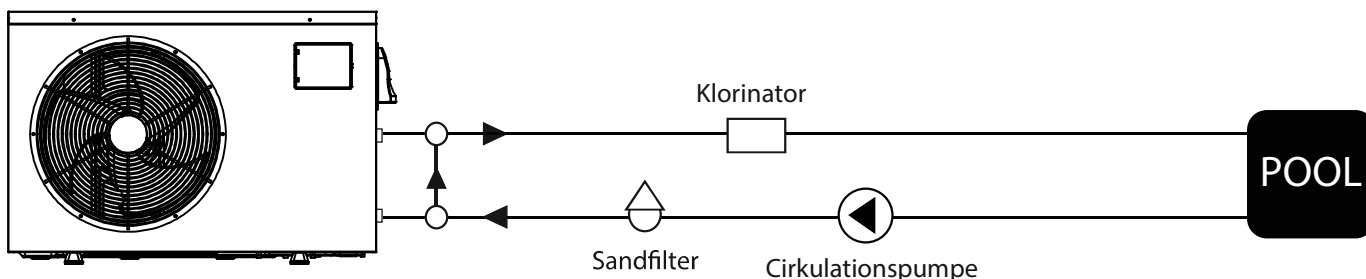
Følgende sikkerhedsforskrifter er særligt vigtige at følge ved håndtering, installation og anvendelse af poolvarmepumpen:

- Indgreb i poolvarmepumpens el- og kølesystem må kun udføres af autoriserede personer.
- Afbryd altid strømforsyningen før indgreb i systemet.

2 Installation

I dette kapitel gives en omfattende installationsbeskrivelse. Dette kapitel henvender sig primært til installatøren, men kan også læses af slutbrugeren for at opnå en øget forståelse.

Principskitse



Se mærkater på enheden inden tilslutning af ind- og udløb foretages

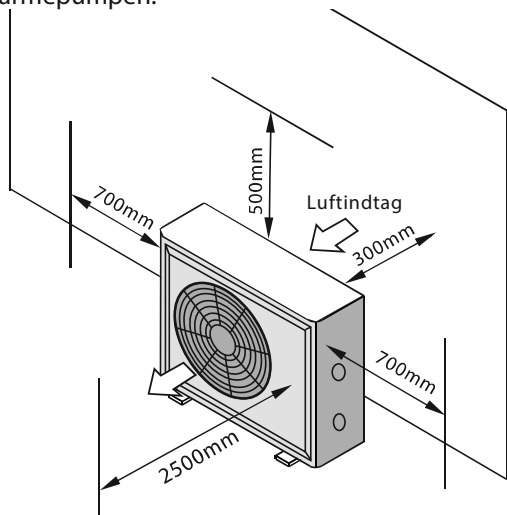
Placering af enheden

Hvis poolvarmepumpen skal fungere perfekt, skal følgende forudsætninger opfyldes:

- ⇒ Tilstrækkelig lufttilførsel
- ⇒ Tilstrækkelig vandcirkulation
- ⇒ Korrekt el-installation

Poolvarmepumpen kan i princippet placeres hvor som helst udendørs. Poolvarmepumpen bør imidlertid ikke placeres, så indsugnings- og udblæsningsluftens frie flow bliver begrænset (se nedenstående billede). Overbygning med tag er ikke nødvendigt. Hvis du alligevel vil indbygge din poolvarmepumpe, tænk da på, at udblæsningsluften skal kunne slippe ordentligt ud! Dette gælder specielt de lodrette modeller.

Se illustration nedenfor for passende placering af poolvarmepumpen.



Placering af vandret model

Opstilling

Poolvarmepumpen skal placeres på et fast, vandret underlag og bør ikke opstilles lige op ad eller monteres med holdere på følsomme vægge af let konstruktion. Placeringen skal foretages, så lyden fra kompressoren og blæseren forstyrrer omgivelserne så lidt som muligt.

Enheden skal stå stabilt, lige og hævet fra underlaget. Sørg for stabilt og plant underlag fx stativ på jorden, havefliser, betonfundament, leca-blok eller tilsvarende. Bemærk, at træpaller, som poolvarmepumpen står på ved levering, skal fjernes ved installationen.

Ved afrimning og drift afgives der større mængder smelte- og kondensvand, hvilket er helt normalt. Det er derfor vigtigt at sørge for god dræning og vandaflledning. Ved drift kan der dannes op til 10 liter kondensvand.

Enheden skal placeres sådan, at lufttilførslen til fordamperbatteriet er tilstrækkelig. Ellers risikerer man nedsat effekt og virkningsgrad.

Installation

Afstand til poolen

Normalt installeres poolvarmepumpen i tilslutning til poolens filterenhed for at minimere rørtrækningen.

Afledning af kondensvand

I fordamperen køles udendørsluften med ca. 5–10 °C. Vanddamp vil da blive kondenseret på lamellerne på fordamperbatteriet. Hvis luftfugtigheden er høj, kan det blive til adskillige liter vand i timen. Der findes derfor flere drænhuller i bundpladen, så vandet kan løbe fra. Det er vigtigt at huske på at placere enheden, så kondensvandet kan afledes på en hensigtsmæssig måde.



**Vær opmærksom på,
at kondensvandet
ikke er en vandlækage!**

Rørtilslutning

Poolvarmepumpen sluttes til poolens cirkulationssystem ved hjælp af de medfølgende 50 mm unionkoblinger. Skruetilslutningen til varmeveksleren skal tilspændes manuelt.

Der bør monteres en bypasskobling for nemmere at kunne indstille korrekt delflow til poolvarmepumpen samt for at gøre det lettere ved service.

Bypasskobling

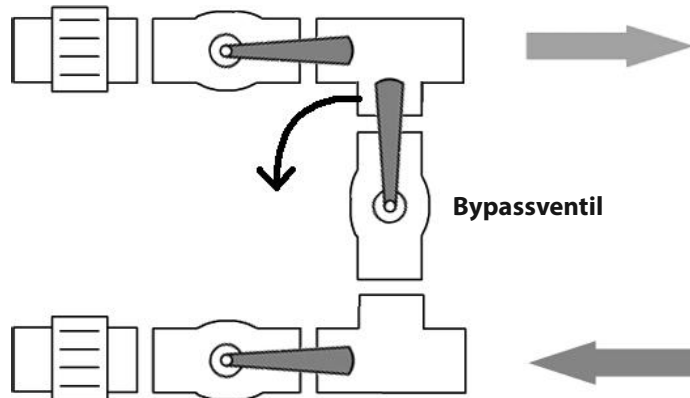
Vi anbefaler, at der monteres en bypasskobling til samtlige installationer for at kunne regulere korrekt delflow til poolvarmepumpen.

Justering af bypass

Korrekt justering af bypass kan gøres på forskellige måder. En af de lettere måder kan man sammenfatte på denne måde:

1. Inden justering af bypass udføres, kontrolleres det først, at poolens filtersystem er rengjort for maksimalt flow.
2. Lad alle ventiler være åbne.
3. Kontrollér ind- og udløbstemperaturerne, parameter A og b på displayet. Se afsnit 3.
4. Hvis forskellen er mere end 2 grader, så luk gradvis bypassventilen, til forskellen ligger mellem 1 og 2 grader.

Hvis displayet viser E03, betyder det, at flowet gennem poolvarmepumpen er for lavt. Så skal bypassventilen lukkes for at øge flowet gennem poolvarmepumpen.



Åbn først alle ventiler for nemmere at kunne justere bypassventilen.

Elektrisk installation

El-tilslutningen foretages i poolvarmepumpens koblingsboks, der findes på kortsiden. Der skal være tilsluttet en sikkerhedsafbryder, som er synligt placeret ved enheden. Sikkerhedsafbryderen beskytter mod utilsigtet start ved fx service på enheden. Selv om varmeveksleren er elektrisk isoleret fra resten af systemet og adskiller poolvandet fra elektriciteten, skal enheden sluttes til jord for at opnå tilstrækkelig kortslutningssikring.

Se el-diagrammet i afsnit 5 for yderligere oplysninger om den elektriske tilslutning.

Opstart af enheden

Følgende procedure bør anvendes ved opstart af poolvarmepumpen for første gang:

1. Start poolens cirkulationspumpe. Kontrollér for eventuel lækage, samt at der er flow til og fra poolen.
2. Tilslut forsyningsspændingen til poolvarmepumpen og kontrollér driftsindstillingerne via displayet.
3. Hold Til/Fra-knappen på displayet inde i cirka et sekund. Enheden skal derefter starte efter nogle sekunder.
4. Kontrollér efter nogle minutter, at udblæsningsluften er koldere end udendørstemperaturen (5–10 °C).
5. Stop poolens cirkulationspumpe og kontrollér, at poolvarmepumpen stopper automatisk og viser E03.
6. Lad systemet køre døgnet rundt, til den ønskede temperatur er opnået. Poolvarmepumpen stopper først, når den har oversteget den ønskede temperatur med 1°. Poolvarmepumpen starter derefter igen, når temperaturen i poolen understiger den ønskede temperatur med 1°.

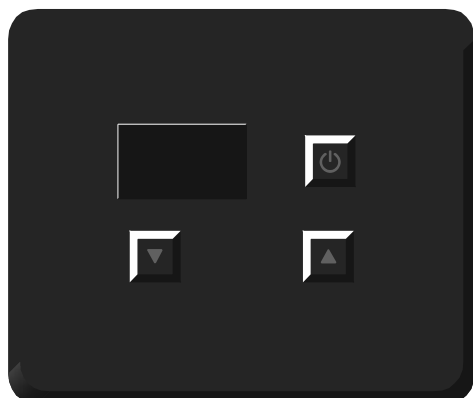
Flowvagt: Poolvarmepumpen er udstyret med en flowvagt, som hindrer start ved utilstrækkeligt vandflow.

Tidsforsinkelse: Kompressoren starter efter en forsinkelse på ca. 1 minut for at hindre gentagne starter og heraf følgende slitage på kompressoren. Også en kort strømafbrydelse aktiverer startforsinkelsen på 1 minut.

3 Anvendelse og drift

Beskrivelse af LED-kontrollen

Nedenstående følger en beskrivelse af LED-displayet.



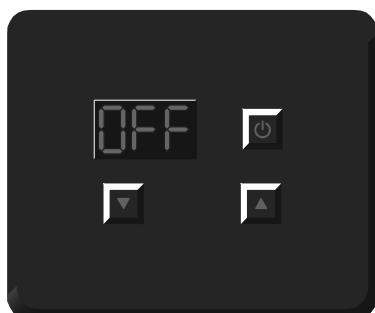
Tryk på Til/Fra-knappen og hold den inde i 1 sekund for at starte eller slukke for enheden.

Tryk på ▲ ▼ for at indstille den ønskede pooltemperatur.

Tastaturlås: For at slå tastaturlås til og fra holdes on/off knappen inde i 10 sekunder.

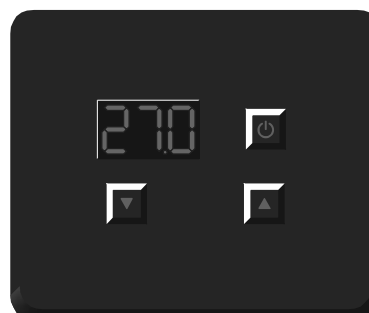
Start/stop af poolvarmepumpen

Tryk på Til/Fra-knappen i et sekund og slip igen for at starte poolvarmepumpen.



Når poolvarmepumpen er i hvilestilling, viser displayet OFF.

Tryk på Til/Fra-knappen i et sekund og slip igen for at stoppe poolvarmepumpen.

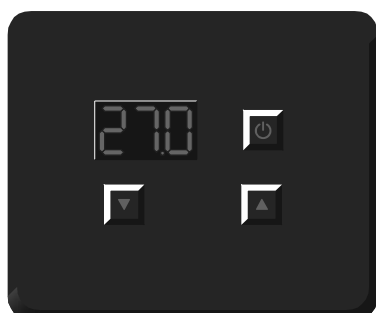


Når poolvarmepumpen er i drift, viser displayet indgående vandtemperatur.

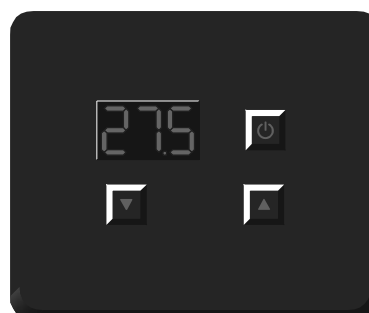
Indstil den ønskede temperatur

For at indstille den ønskede temperatur trykker man gentagne gange på piletasterne. Ved første tryk vises den nuværende ønskede temperatur blinkende, og for hvert tryk

ændres værdien 0,1 grader. For at gemme den ny indstilling venter man 5 sekunder, hvorefter skærmen vender tilbage til at vise den aktuelle indgående temperatur eller OFF.



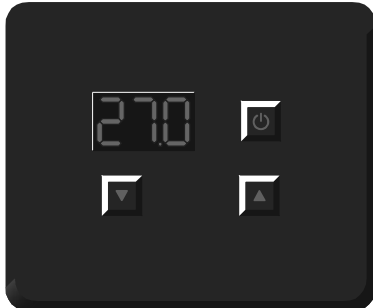
Efter et tryk på en af piletasterne vises den ønskede temperatur blinkende.



Ved gentagne tryk på piletasterne ændres den ønskede temperatur.

Aktivér Silent-indstilling

For at aktivere poolvarmepumpens Silent-indstilling skal du trykke på pil ned og holde den inde i 5 sekunder. Når Silent-indstilling er aktiveret, kører både ventilator og kompressor ved lavere hastighed end normalt, hvilket påvirker udgangs-effekt og effektivitet.

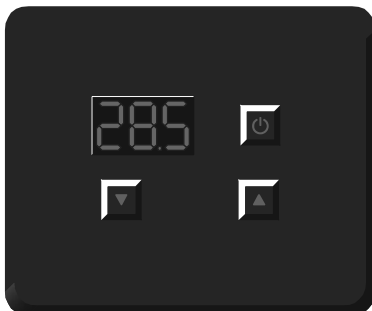


Når der er trykket på pil ned i 5 sekunder, er Silent-indstilling aktiveret. Dette angives ikke på displayet.

Poolvarmepumpen kan automatisk koble fra Silent-indstilling tilbage til normal drift under visse temperaturforhold. Det er også muligt, manuelt at vende tilbage til normal funktion ved at trykke på pil ned i 5 sekunder.

Kontrollér udgående vandtemperatur

For at kontrollere den udgående vandtemperatur holder man pil op-tasten inde i 2 sekunder og slipper den igen. Så vises den udgående vandtemperatur i 10 sekunder.

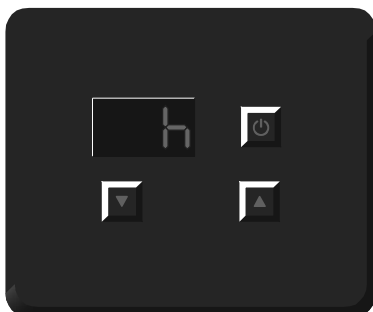


Når pil op har været trykket ind i 2 sekunder, vises den udgående vandtemperatur.

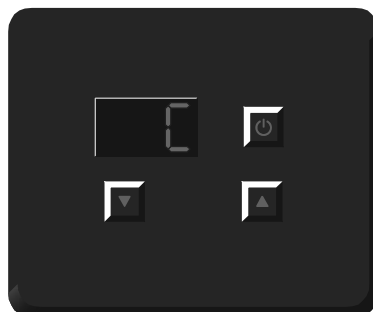
Ændre driftsindstilling*

Tryk på pil op og pil ned samtidig i et sekund og slip igen for at ændre driftsindstilling. Den aktuelle driftsindstilling vises, hvor h er varmeindstilling, C er køleindstilling, og A

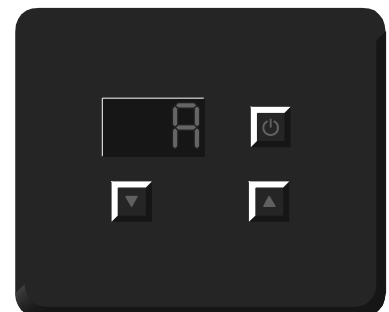
er auto-indstilling. I auto-indstilling vil poolvarmepumpen automatisk varme eller køle poolen, afhængigt af behov, hvilket giver et højere energiforbrug.



Efter at pil op og pil ned har været trykket ind i et sekund, vises aktuel driftsindstilling.



Ved gentagne tryk på piletasterne ændres driftsindstillingen. Efter 5 sekunder gemmes den indstillede værdi automatisk.

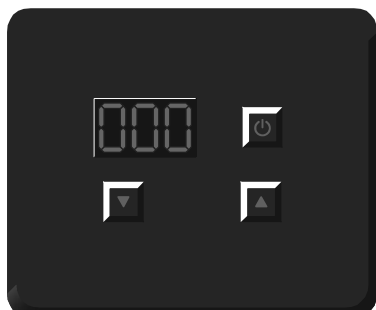


Ved gentagne tryk på piletasterne ændres driftsindstillingen. Efter 5 sekunder gemmes den indstillede værdi automatisk.

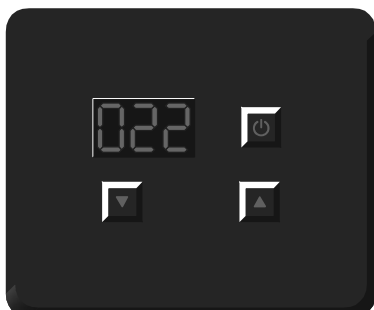
* Kun hvis h02=1

Avanceret parameterindstilling

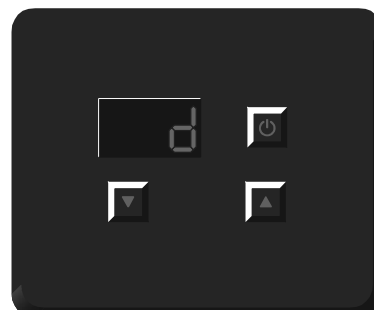
For at indstille avancerede indstillinger vedrørende timerfunktionen, afrimningsfunktionen osv. samt for at kontrollere sensorværdien findes der en skjult menu. Se nedenfor hvordan man ændrer parameterindstilling samt efterfølgende parametertabel med beskrivelse og fabriksværdier for hver enkelt parameter.



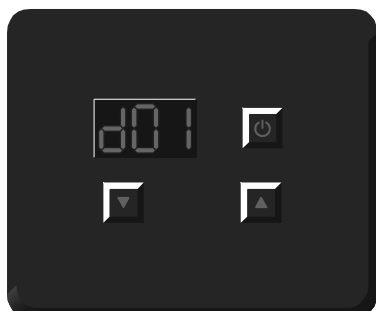
Efter at pil op og pil ned har været trykket ind i ti sekunder, vises koden 000.



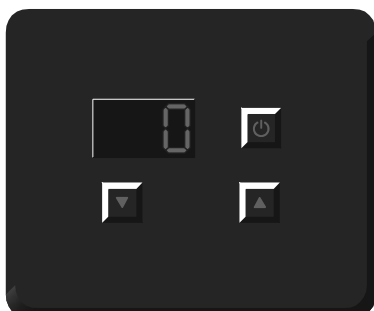
Justér koden 000 til 022 ved hjælp af piletasterne, vent derefter et par sekunder.



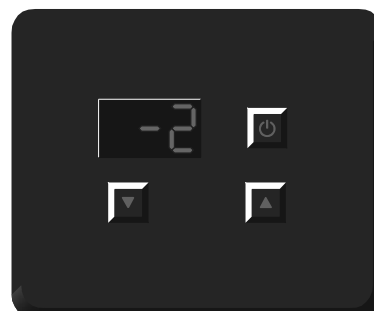
Efter et par sekunder vises kategori d. Vælg den ønskede kategori ved hjælp af piletasterne.



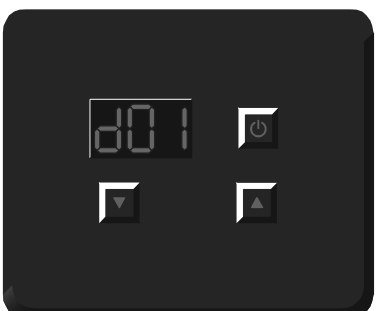
Indtryk pil op og ned i et par sekunder for at gå ind i den valgte kategori. Vælg den ønskede kategori ved hjælp af piletasterne.



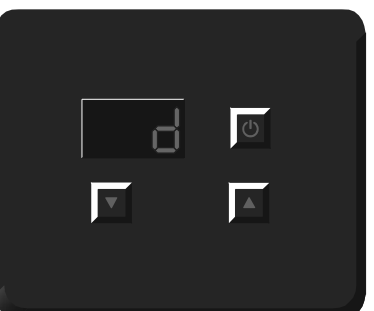
Indtryk pil op og ned i et par sekunder for at få vist indstillet/aktuel værdi for den valgte parameter/sensor.



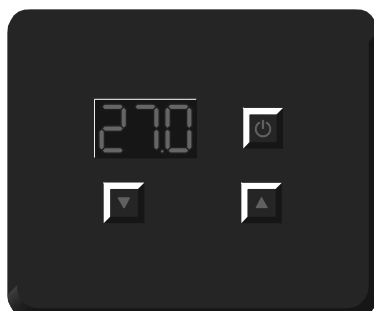
Justér den indstillede værdi ved hjælp af piletasterne. Aktuelle sensorværdier kan ikke ændres.



Gem den indstillede værdi ved at vente nogle sekunder, derved bakkes til listen med parametre.



Træd en trin mer ud af menuen ved at trykke på Til/Fra-knappen.



Vend tilbage til den aktuelle indløbstemperatur ved at trykke endnu en gang på Til/Fra-knappen.

Parametertabel

Kategori	Parameter	Beskrivelse	Interval	Fabriksværdi
d	d01	Fordampertemperatur for start af afrimningssekvens	-30-5.0C	0C
	d02	Fordampertemperatur for stop af afrimningssekvens	0-30 °C	13 °C
	d03	Mindste tidsforsinkelse mellem to afrimningssekvenser	30-90 min	45 min
	d04	Maksimalt tidsforbrug for en afrimningssekvens	1-20 min	8 min
h	h01	Automatisk genstart efter strømafbrydelse (0=nej, 1=ja)	0/1	1
	h02	Driftsindstilling (0=køleindstilling, 1=auto-indstilling, 2=varmeindstilling)	0/1/2	2
r	r01	Nominal værdi i køleindstilling	8-28 °C	27 °C
	r02	Nominal værdi i varmeindstilling	15-40 °C	27 °C
	r03	Nominal værdi i auto-indstilling	8-40 °C	27 °C
u	u01	Aktuelt klokkeslæt, time	00-23	.*
	u02	Aktuelt klokkeslæt, minut	00-59	.*
	u03	Klokkeslæt "timer Til", time	00-23	18
	u04	Klokkeslæt "timer Til", minut	00/10/20/ 30/40/50	00
	u05	Klokkeslæt "timer Fra", time	00-23	06
	u06	Klokkeslæt "timer Fra", minut	00/10/20/ 30/40/50	00
	u07	Anvendes "timer Til" (0=nej, 1=ja)	0/1	0
	u08	Anvendes "timer Fra" (0=nej, 1=ja)	0/1	0

* Afhænger af den aktuelle tid.

Sensorværdier

Kategori	Parameter	Beskrivelse	Interval
O	O01	Kompressorudgang (On=Til, Off=Fra)	On/Off
	O02	Pumpeudgang (On=Til, Off=Fra)	On/Off
	O03	Firevejs-ventiludgang (On=Til, Off=Fra)	On/Off
	O04	Ventilatorindstilling 1 (On=Til, Off=Fra)	On/Off
	O05	Ventilatorindstilling 2 (On=Til, Off=Fra)	On/Off
	O06	Position for elektronisk ekspansionsventil	0-500 N
S	S01	Højtrykspresostat (On=Til, Off=Fra)	On/Off
	S02	Lavtrykspresostat (On=Til, Off=Fra)	On/Off
	S03	Flowvagt (On=Til, Off=Fra)	On/Off
	S04	Ekstern styring (On=Til, Off=Fra)	On/Off
t	t01	Sugegastemperatur	-30-99 °C
	t02	Indløbstemperatur	-30-99 °C
	t03	Udløbstemperatur	-30-99 °C
	t04	Fordampertemperatur	-30-99 °C
	t05	Udendørstemperatur	-30-99 °C
	t06	Varmgastemperatur	-15-140 °C

4

Vedligeholdelse, service og fejlsøgning

Vinterdræning

Det er meget vigtigt at huske at vinterdræne varmepumpen inden vinteren! Garantien gælder ikke frostsprængte titanvarmevekslere! Dræningen udføres nemt ved at rørtilslutningerne til ind- og udløbsrørene løsnes og skrues af. Kontrollér derefter, at alt vand er løbet ud. I forbindelse med vinterdræningen er det en god idé at rengøre varmeveksleren.



Opstår der den mindste tvivl i forbindelse med vinterdræningen kontaktes forhandleren! Frostsprængte varmevekslere som følge af glemt vinterdræning er ikke omfattet af garantien!

Vedligeholdelse

- Rens poolfilteret regelmæssigt for at bevare tilstrækkelig cirkulation.
- Kontrollér med regelmæssige mellemrum, at området omkring enheden fortsat har gode afløbsmuligheder og god ventilation.
- Rengøring af varmeveksleren giver god funktion og fremmer energibesparelsen. Dette gøres nemmest i forbindelse med vinterdræningen. Skyl varmeveksleren igennem med f.eks. en haveslange og tøm den helt.

Fejlsøgningskema

Driftsproblem	Årsag	Afhjælpning
Indstillet pooltemperatur nås ikke.	<ol style="list-style-type: none"> 1. Varmepumpen står på standby. 2. Varmepumpen står på køleindstilling. 3. Varmepumpen er for lille til poolen. 4. Udendørstemperaturen er for lav. 5. Poolens isolering er ikke tilstrækkelig. 	<ol style="list-style-type: none"> 1. Tryk på ON/OFF-knappen. 2. Skift driftsfunktion til varmeindstilling iht. afsnit 3. 3. Der er behov for større varmepumpe. 4. Sæsonen er ovre. Der er behov for større varmepumpe. 5. Overdækning kræves.
Varmepumpen iser til.	<ol style="list-style-type: none"> 1. Pooltemperaturen lavere end 15 °C. 2. Usædvanligt høj luftfugtighed. 3. Udendørstemperaturen lavere end 5 °C. 	Omstil parametre for afisning til højre stoptemp. og/ eller længere afisningsperiode. Ved behov køres i køleindstilling for at smelte isen. Se afsnit 3.
Flowvagten giver alarm E03.	Flowet er for lavt.	<ol style="list-style-type: none"> 1. Kontrollér, om renseenheden kører. 2. Kontrollér sandfilteret – kontraspul ved behov. 3. Kontrollér bypassindstillingen.

På denne måde mindskes risikoen for at der sidder kloraflejringer tilbage.

- Tilsé kontinuerligt, at fordamperbatteriet er helt og rent. Rengør gerne med pensel/blød børste og støvsuger – ikke højtrykssprøjte. En kontinuerlig vedligeholdelse sikrer maksimal virkningsgrad.
- Ved behov kan kabinettet rengøres med en fugtet klud. Udvis forsigtighed, så enheden ikke bliver ridset. For maksimal overfladebestandighed anbefales det, at overfladen voksbehandles mindst en gang om året.
- Før vinteren: dræn og læg medfølgende vinteroverdækning over!

Fejlsøgning

Hvis der opstår en fejl, skal du i første omgang kontakte den forhandler, som produktet er købt hos. Angiv altid produktets serienummer, se nedenfor. Almindelige spørgsmål og svar findes også på hjemmesiden www.gullbergjansson.se.

10040001 0000002828



B051806270010

Se ovenstående eksempel på serienummeretiket.

Ved fejlmeddelelse, se nedenstående fejkodetabel for mulig årsag og forslag til afhjælpning.

Fejlkodetabel

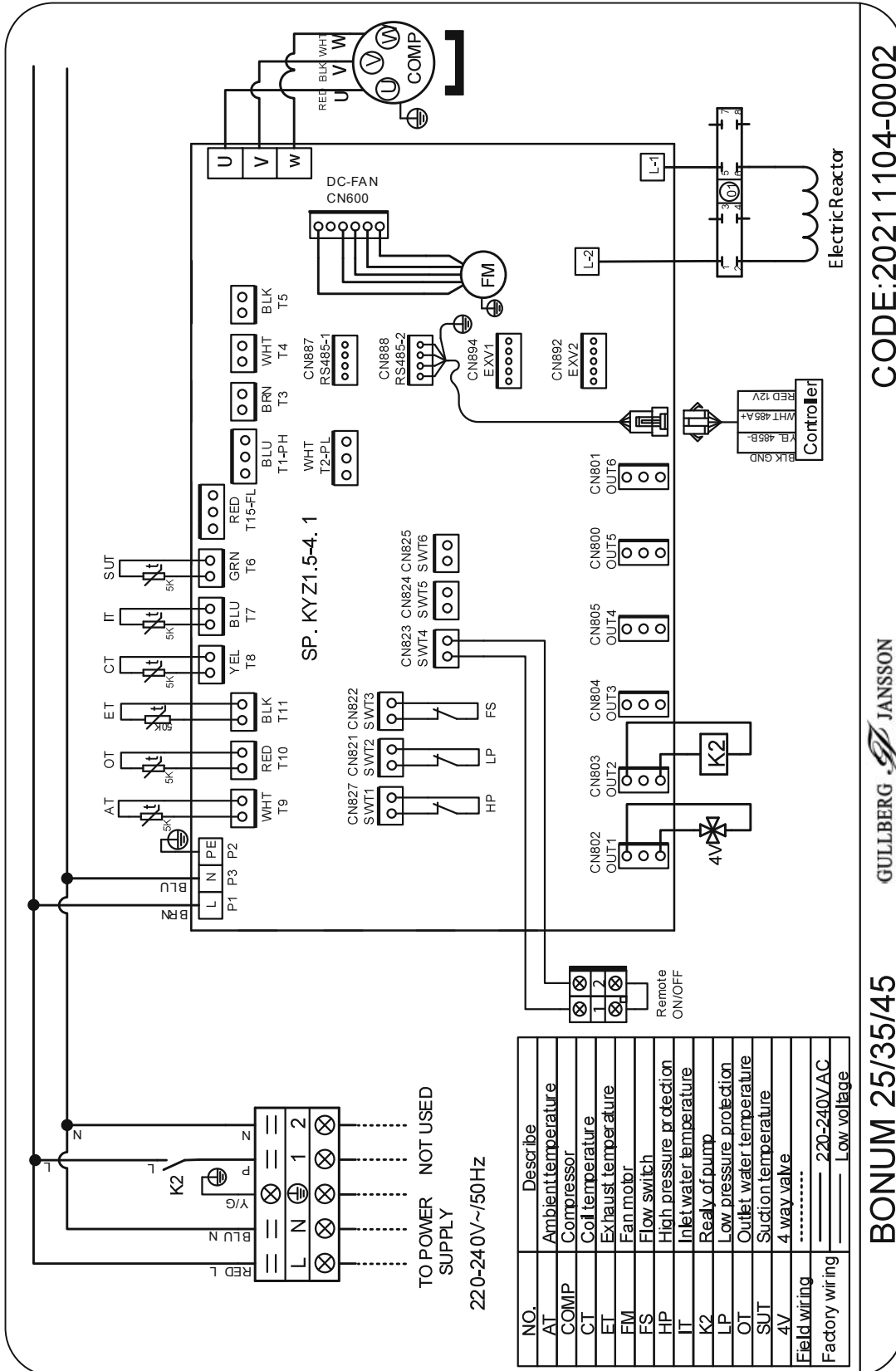
Driftsforstyrrelse	Fejlmeddelelse	Årsag	Afhjælpning
Sensorfejl indløb	P01	Sensor ikke tilsluttet, kabelbrud eller kortslutning	Start enheden om. Kontakt forhandleren, hvis fejlen vedvarer.
Sensorfejl udløb	P02	Sensor ikke tilsluttet, kabelbrud eller kortslutning	Start enheden om. Kontakt forhandleren, hvis fejlen vedvarer.
Sensorfejl udendørs	P04	Sensor ikke tilsluttet, kabelbrud eller kortslutning	Start enheden om. Kontakt forhandleren, hvis fejlen vedvarer.
Sensorfejl fordamper	P05	Sensor ikke tilsluttet, kabelbrud eller kortslutning	Start enheden om. Kontakt forhandleren, hvis fejlen vedvarer.
Sensorfejl sugegas	P07	Sensor ikke tilsluttet, kabelbrud eller kortslutning	Start enheden om. Kontakt forhandleren, hvis fejlen vedvarer.
Sensorfejl varmgas	P81	Sensor ikke tilsluttet, kabelbrud eller kortslutning	Start enheden om. Kontakt forhandleren, hvis fejlen vedvarer.
Varmgasalarm	P82	Kompressor overophedet.	Start enheden om. Kontakt forhandleren, hvis fejlen vedvarer.
Højtrykspressostat	E01	Gastryk for højt.	Start enheden om. Kontakt forhandleren, hvis fejlen vedvarer.
Lavtrykspressostat	E02	Gastryk for lavt.	Start enheden om. Kontakt forhandleren, hvis fejlen vedvarer.
Flowvagt	E03	Lavt flow eller intet vand i systemet	Kontrollér vandflow og justér eventuelt bypass.
For høj temp.forskel mellem indløb og udløb	E06	Utilstrækkeligt vandflow 12 °C forskel mellem indløb og udløb	Kontrollér vandflow og justér eventuelt bypass.
Kommunikationsfejl	E08	Ingen kontakt med styreenhed	Start enheden om. Kontakt forhandleren, hvis fejlen vedvarer.
Frostsikring trin 1 i varmeindstilling	E19	Indløb under 4 °C og udendørsluft 0 °C eller koldere	Start enheden om. Kontakt forhandleren, hvis fejlen vedvarer.
Frostsikring trin 2 i varmeindstilling	E29	Indløb under 2 °C og udendørsluft 0 °C eller koldere	Start enheden om. Kontakt forhandleren, hvis fejlen vedvarer.
Overbelastningssikring	E51	Kompressor overbelastet.	Start enheden om. Kontakt forhandleren, hvis fejlen vedvarer.

For fejlkoder, der begynder på F, skal du kontakte din forhandler for mere information.

5 Teknisk beskrivelse

El-diagram

BONUM 25/BONUM 35/BONUM 45



NO.	Describe
AT	Ambient temperature
COMP	Compressor
CT	Coil temperature
ET	Exhaust temperature
FM	Fan motor
FS	Flow switch
HP	High pressure protection
IT	Inlet water temperature
K2	Relay of pump
LP	Low pressure protection
OT	Outlet water temperature
SUT	Suction temperature
4V	4 way valve
Field wiring	----- 220-240V AC
Factory wiring	----- Low voltage

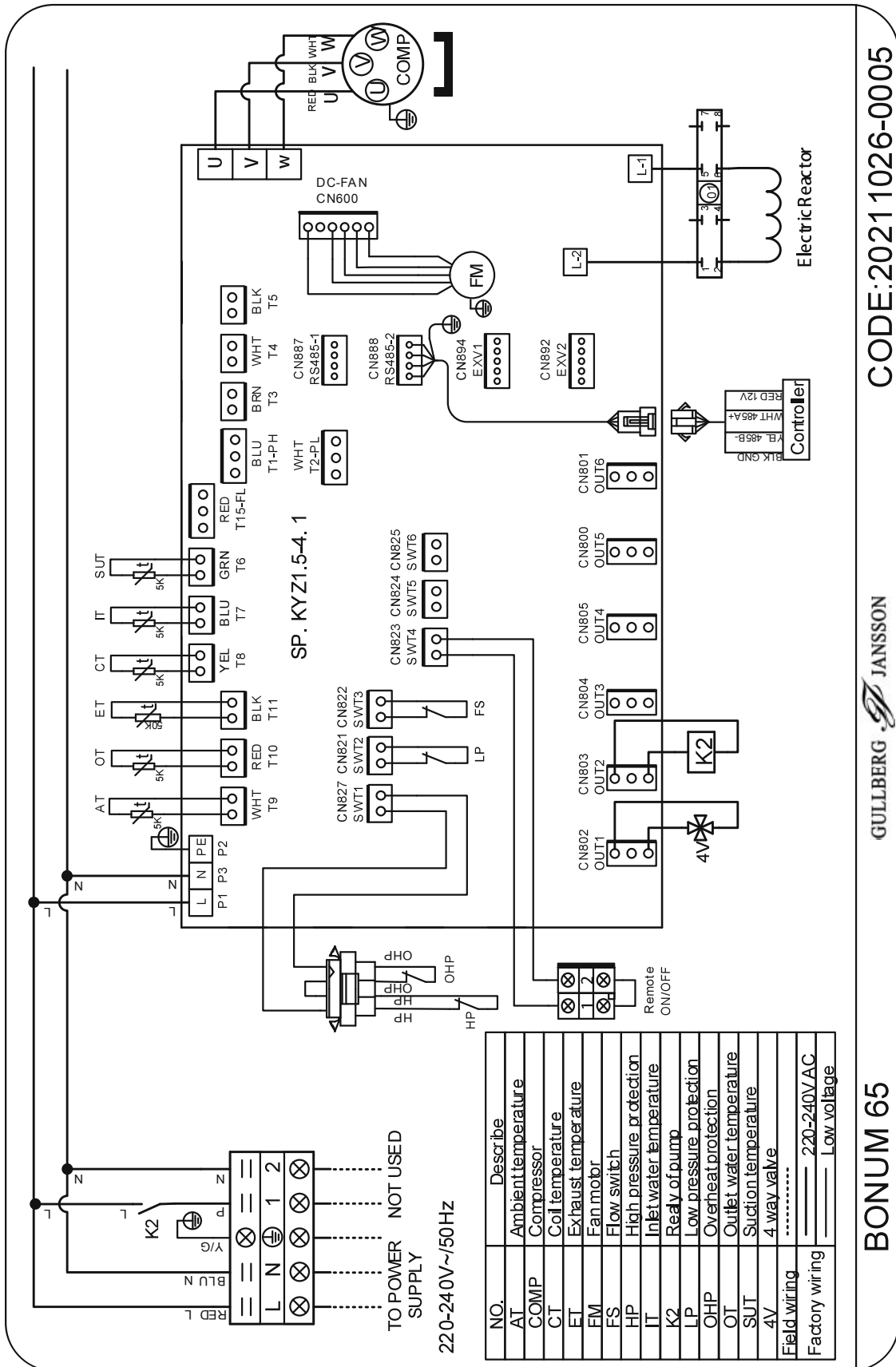
CODE:20211104-0002

GULLBERG JANSOON

BONUM 25/35/45

El-diagram

BONUM 65



Teknisk beskrivelse

Tekniske data

Model		BONUM 25	BONUM 35	BONUM 45	BONUM 65
Varmeeffekt ¹	kW	1,1-5,0	1,2-6,5	1,5-8,5	2,2-11,4
Opvarmningskapacitet ²	m ³	10-25	15-35	30-45	45-65
Indgående effekt	kW	0,18-1,25	0,2-1,57	0,24-1,97	0,35-2,59
Driftsspænding	V~50Hz	230V 1N			
Driftsstrøm ³	A	0,78- 5,43	0,87-6,83	1,04-8,57	1,52-11,26
Sikringsstørrelse, type C	A	10			16
Virkningsgrad, COP		6,0-4,0	6,0-4,1	6,2-4,3	6,2-4,4
Kølemiediemængde (R32A)	kg	0,32	0,40	0,45	0,65
Kompressor		Gree			
Ekspansion		Elektronisk ekspansionsventil			
Varmeveksler		Titanvarmeveksler			
Ventilatormotor		Børsteløs DC-motor			
Kabinet		Antracitgrålakeret stål kabinet			
Lydniveau (ved 1 m)	dB(A)	38-47	38-48	38-48	40-52
Vandtilslutning	mm	50 mm			
Nominelt vandflow	m ³ /h	3,0	4,0	4,7	6,3
Trykfald ved nominelt flow	bar	0,018	0,028	0,027	0,060
Pressostatafbryderværdi HP	bar	44 (slutter igen ved 32 bar)			
Pressostatafbryderværdi LP	bar	1,5 (slutter igen ved 3,0 bar)			
Højde	mm	605	605	605	768
Bredde	mm	933	933	933	1047
Dybde	mm	360	360	360	453
Vægt	kg	45	46	47	65

¹ Varmeeffekt og virkningsgrad er angivet ved en udendørstemperatur på 15 °C, relativ luftfugtighed 70 % og en pooltemperatur på 26 °C i overensstemmelse med fransk poolvarmepumpestandard, NF 414.

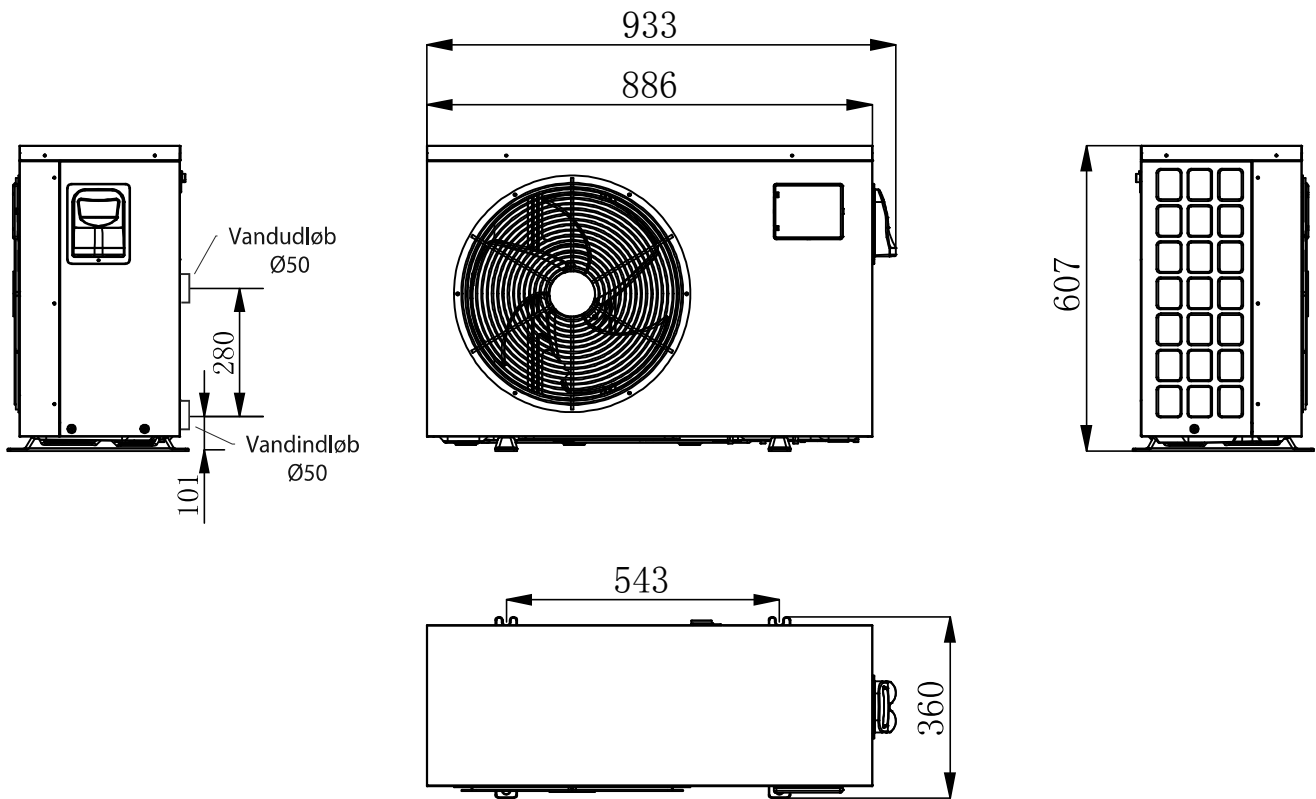
² Opvarmningskapaciteten skal ses som den vejledende værdi for en isoleret pool med overdækning om natten. Modellerne er primært beregnet til brug i perioden maj - september, hvilket er en normal poolsæson.

³ Driftsstrøm er angivet ved en udendørstemperatur på 15 °C, relativ luftfugtighed 70 % og en pooltemperatur på 26 °C. Driftsstrømmen kan variere afhængigt af ovennævnte forhold.

Mål og tilslutninger

BONUM 25/BONUM 35/BONUM 45

(mm)



BONUM 65

(mm)

